

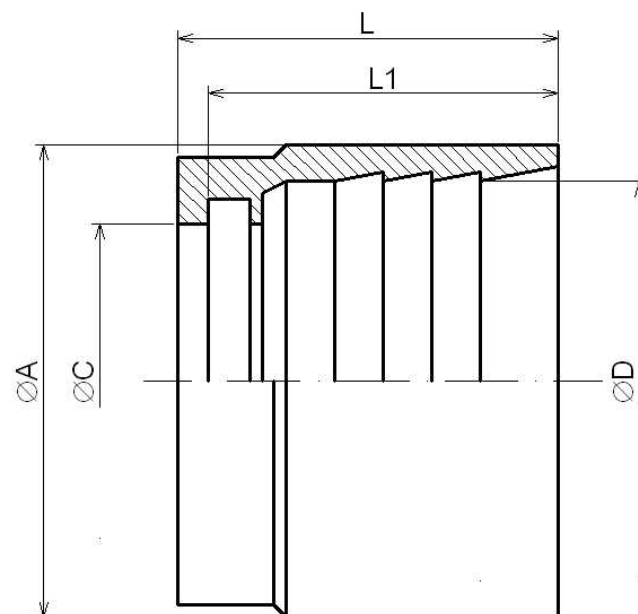
Industria alimentaria

Casquillos para prensar

Casquillos para mangueras alimentarias

Acero Inoxidable AISI 316-L

1/1



Artículo	DN	Ø ext	L	L1	ØA	ØC	ØD
810421324	13-1/2"	23	31,5	29,5	30	20	24
810421933	19-3/4"	32	31,5	29	39	26	33
810422540	25-1"	39	31,5	29	46	33,5	40
810423248	32-1"1/4	48	40,5	37,5	55	39	48,5
810423852	38-1"1/2	52	42	38,5	58,5	44	52,5
810423857	38-1"1/2	56	41,5	38	63	44	57
810424055	40-1"1/2	54	41,5	38	61	47	55
810424061	40-1"1/2	60	41,5	38	67	47	61
810425064	50-2"	63	50	46,5	70	56	64
810425069	50-2"	68	50	46,5	76	56	69
810425073	50-2"	73	50	46,5	80	56	73,5
810426580	65-2"1/2	79	61	58	88	72,5	80
810426593	65-2"1/2	93	61	58	101,5	72,5	93,5
810427090	70-3"	89	66	63	99	75	89,5
810427595	75-3"	94	66	63	103	85	94,5
8104275107	75-3"	106	66	63	115	85	106,5
81042100123	100-4"	122	70,5	67,5	131	112	123
81042100135	100-4"	134	70,5	67,5	144	112	135

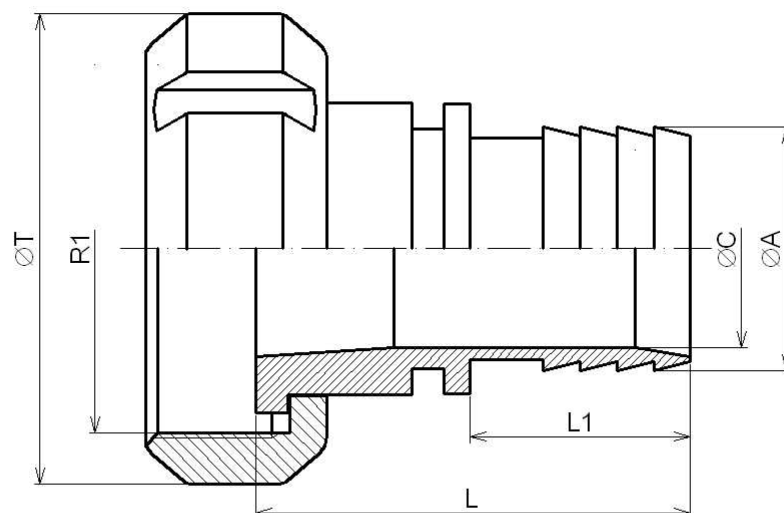
Industria alimentaria

Racores SMS

Hembras giratorias SMS

Acero Inoxidable AISI 316-L

1/1



Artículo	DN	R1	L	L1	ØA	ØC	ØT
ZRA2004025	25	40x1/6"	51	24,5	26,5	21,5	51
ZRA2004832	32	48x1/6"	56,4	32	32	27	60
ZRA2006038	38	60x1/6"	64,5	32,5	37,2	33	74
ZRA2006040	40	60x1/6"	64,3	31	39,5	34	74
ZRA2007050	50	70x1/6"	74,5	41,5	51,8	44,5	84
ZRA2008563	63	85x1/6"	90,8	53	63	56	100
ZRA2008565	65	85x1/6"	90,8	53	65	58	100
ZRA2009870	70	98x1/6"	92,8	56	70	63	114
ZRA2009875	75	98x1/6"	95,8	58	75	68	114
ZRA2009880	80	98x1/6"	95,8	58	78	71	114
ZRA200125100	100	125x1/4"	101	62,5	102	97	138
ZRA200132100	100	132x1/4"	101	62,5	102	97	150

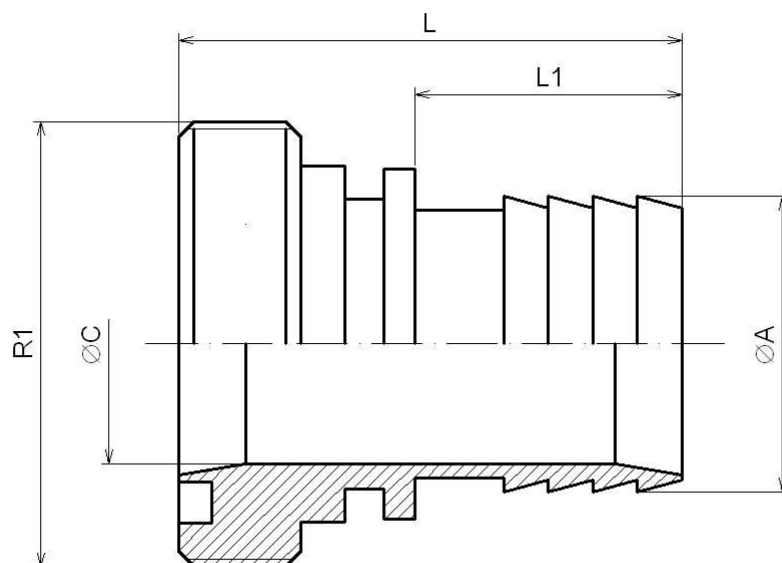
Industria alimentaria

Racores SMS

Machos fijos SMS

Acero Inoxidable AISI 316-L

1/1



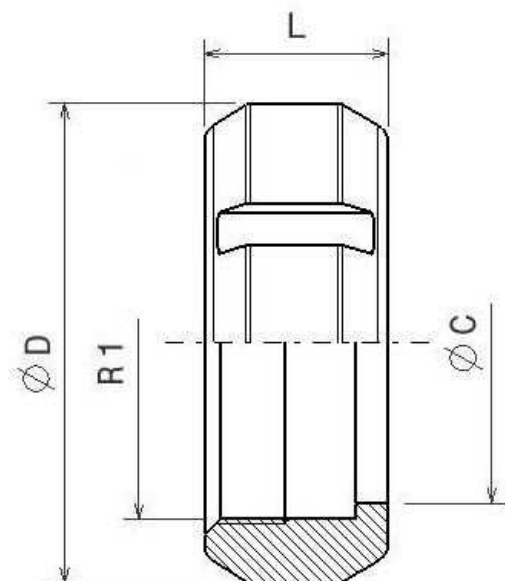
Artículo	DN	R1	L	L1	ØA	ØC
ZRA2124025	25	40x1/6"	45,5	24,5	26,5	21,5
ZRA2124832	32	48x1/6"	57,3	32	32	27
ZRA2126038	38	60x1/6"	62,5	32,5	37,2	33
ZRA2126040	40	60x1/6"	61,3	31	39,5	34
ZRA2127050	50	70x1/6"	75,5	41,5	51,8	44,5
ZRA2128563	63	85x1/6"	84,8	53	63	56
ZRA2128565	65	85x1/6"	84,8	53	65	58
ZRA2129870	70	98x1/6"	92,8	56	70	63
ZRA2129875	75	98x1/6"	95,8	58	75	68
ZRA2129880	80	98x1/6"	95,8	58	78	71
ZRA212125100	100	125x1/4"	97	62,5	102	97
ZRA212132100	100	132x1/4"	97	62,5	102	97

Industria alimentaria

Racores SMS

Tuercas SMS

Acero Inoxidable AISI 316-L

FLUIDAL**1/1**

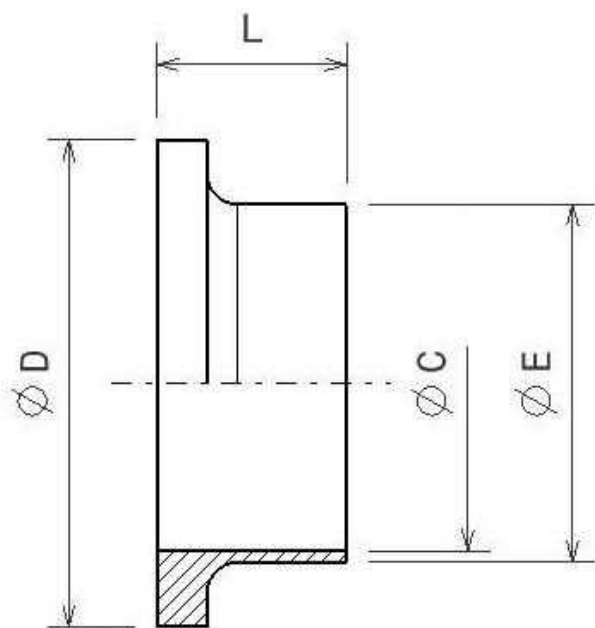
Artículo	DN	R1	ØC	ØD	L
ZSMS H 25	25	40x1/6"	32,3	51	19
ZSMS H 32	32	48x1/6"	40,3	60	22
ZSMS H 38	38	60x1/6"	48,5	74	23
ZSMS H 51	51	70x1/6"	61	84	24
ZSMS H 63	63	85x1/6"	74	100	28
ZSMS H 76	76	98x1/6"	87	114	30
ZSMS H 104	104	125x1/4"	113	138	31
ZSMS H 105	104	132x1/4"	117	150	31

Industria alimentaria

Racores SMS

Cono soldable SMS

Acero Inoxidable AISI 316-L

FLUIDAL**1/1**

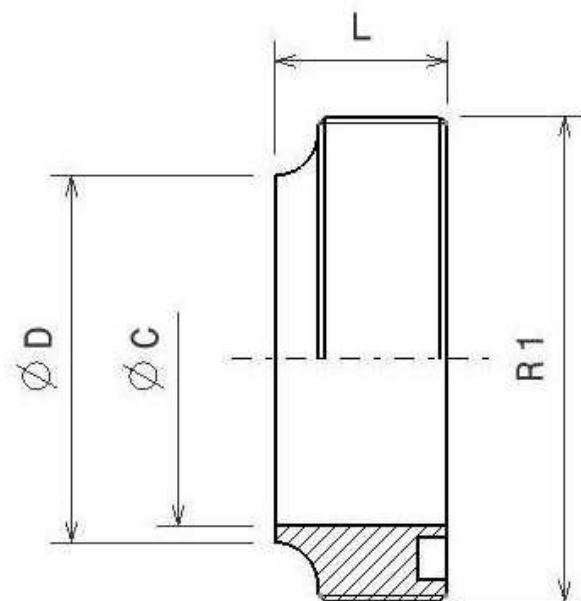
Artículo	DN	ØC	ØD	ØE	L
ZSMS S 25	25	22	35,5	25	15,5
ZSMS S 32	32				
ZSMS S 38	38	35	55	38	16
ZSMS S 51	51	48	65	51	17
ZSMS S 63	63	60,5	80	63,5	17
ZSMS S 76	76	72,9	93	76,1	19
ZSMS S 104	104	100	118	104	19

Industria alimentaria

Racores SMS

Macho soldable SMS

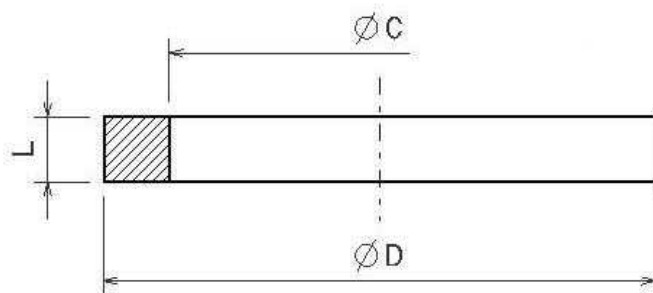
Acero Inoxidable AISI 316-L

FLUIDAL**1/1**

Artículo	DN	R1	ØC	ØD	L
ZSMS M 25	25	40x1/6"	22	25	19
ZSMS M 32	32	48x1/6"	31	34	17
ZSMS M 38	38	60x1/6"	35	38	23
ZSMS M 51	51	70x1/6"	48	51	23
ZSMS M 63	63	85x1/6"	60,5	63,5	27
ZSMS M 76	76	98x1/6"	72,9	76,1	27
ZSMS M 104	104	125x1/4"	100	104	30

Industria alimentaria

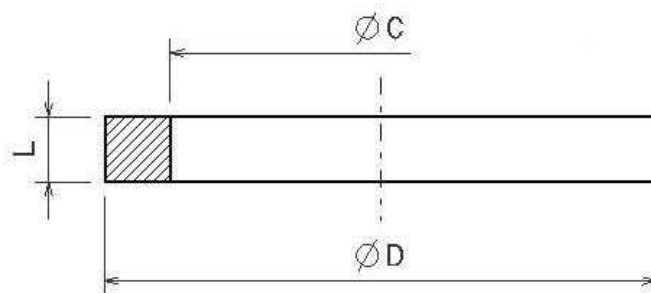
Racores SMS

Junta SMS silicona**FLUIDAL****1/1**

Artículo	DN	ØC	ØD	L
JSMSS 25	25	25	32	5,5
JSMSS 32	32	32	40	5,5
JSMSS 38	38	38	48	5,5
JSMSS 51	51	51	61	5,5
JSMSS 63	63	63,5	73,5	5,5
JSMSS 76	76	76	86	5,5
JSMSS 104	104	104	116	5,5

Industria alimentaria

Racores SMS

Juntas SMS PTFE**1/1**

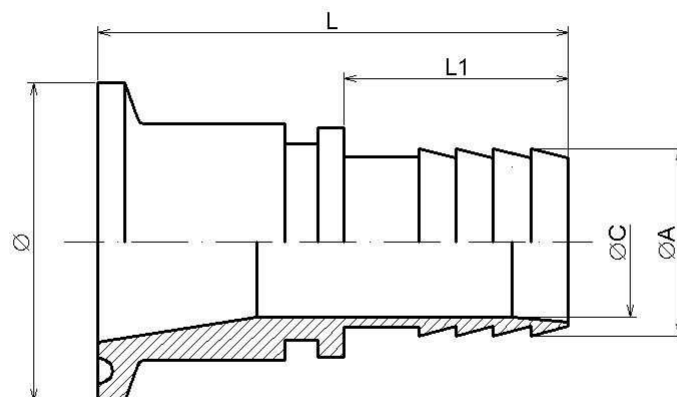
Artículo	DN	ØC	ØD	L
JSMSP 25	25	25	32	5,5
JSMSP 32	32	32	40	5,5
JSMSP 38	38	38	48	5,5
JSMSP 51	51	51	61	5,5
JSMSP 63	63	63,5	73,5	5,5
JSMSP 76	76	76	86	5,5

Industria alimentaria

Racores Tri-Clamp

Tri-Clamp ISO 2852

Acero Inoxidable AISI 316-L

1/1

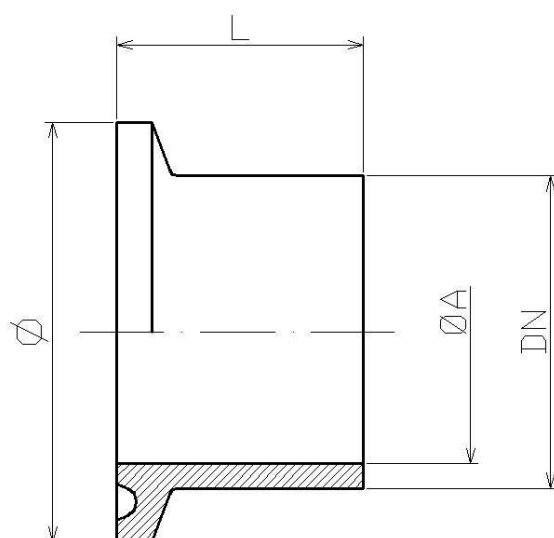
Artículo	DN	Ø	L	L1	ØA	ØC
ZTC2512	12	25	39,3	20	14,5	10
ZTC3412	12	34	44,3	20	14,5	10
ZTC3419	19	34	50,3	24	20	16
ZTC5019	19	50,5	51,8	24	20	16
ZTC5025	25	50,5	55	24,5	26,5	22,5
ZTC5032	32	50,5	60,8	32	32	27
ZTC5038	38	50,5	64	32,5	37,2	33
ZTC5040	40	50,5	62,8	31	39,5	34
ZTC6438	38	64	64	32,5	37,2	33
ZTC6440	40	64	62,8	31	39,5	34
ZTC6450	50	64	73	41,5	51,8	44,5
ZTC7750	50	77	78,5	41,5	51,8	44,5
ZTC9165	65	91	90,8	53	65	58

Industria alimentaria

Racores Tri-Clamp

Tri-Clamp para soldar en tubo

Acero Inoxidable AISI 316-L

FLUIDAL**1/1**

Artículo	DN	Ø	L	ØA
ZC25-12	12	25	21,5	9
ZC34-12	12	34	21,5	9
ZC34-18	18	34	21,5	15
ZC50-18	18	50.5	21,5	15
ZC50-25	25	50.5	21,5	22
ZC50-33.7	33.7	50.5	28,6	30
ZC50-38	38	50.5	28,6	35
ZC64-38	38	64	28,6	35
ZC64-51	51	64	28,6	48
ZC91-65	65	91	28,6	61

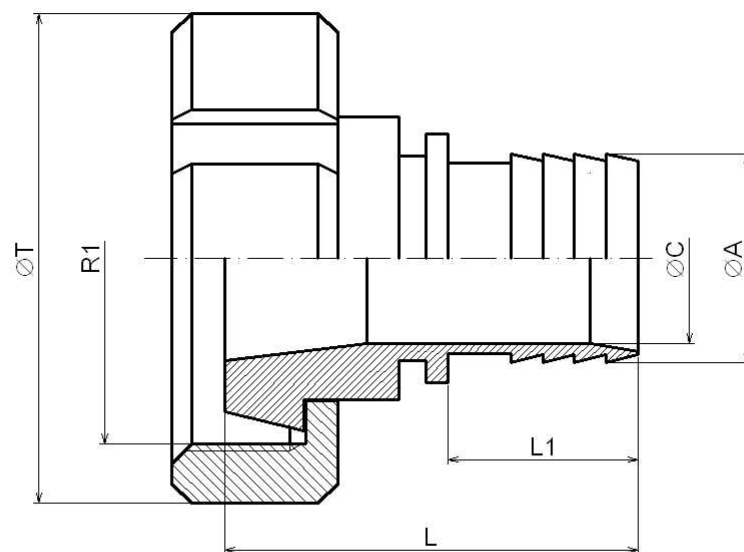
Industria alimentaria

Racores DIN 11851

Hembra giratoria DIN 11851

Acero Inoxidable AISI 316-L

1/1



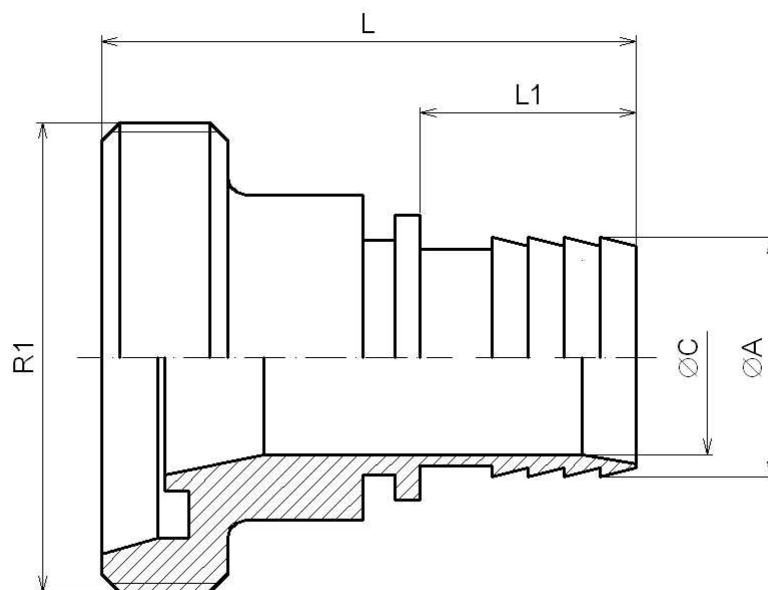
Artículo	DN	R1	L	L1	ØA	ØC	ØT
ZRA1004420	20	44x1/6"	48,3	24	20	16	54
ZRA1005225	25	52x1/6"	52,5	24,5	26,5	21,5	63
ZRA1005832	32	58x1/6"	64,3	32	32	27	70
ZRA1006538	38	65x1/6"	65,5	32,5	37,2	32	78
ZRA1006540	40	65x1/6"	64,3	31	39,5	34	78
ZRA1007850	50	78x1/6"	76,5	41,5	51,8	44,5	92
ZRA1009563	63	95x1/6"	93,6	53	63	56	112
ZRA1009565	65	95x1/6"	93,6	53	65	58	112
ZRA10011075	75	110x1/4"	102,8	58	75	68	127
ZRA10011080	80	110x1/4"	102,8	58	78	71	127
ZRA100130100	100	130x1/4"	112,5	62,5	102	97	148

Industria alimentaria

Racores DIN 11851

Macho fijo DIN 11851**FLUIDAL**

Acero Inoxidable AISI 316-L

1/1

Artículo	DN	R1	L	L1	ØA	ØC
ZRA1125225	25	52x1/6"	59,5	24,5	26,5	21,5
ZRA1125832	32	58x1/6"	71,3	32	32	27
ZRA1126538	38	65x1/6"	69,5	32,5	37,2	33
ZRA1126540	40	65x1/6"	68,3	31	39,5	34
ZRA1127850	50	78x1/6"	79,5	41,5	51,8	44,5
ZRA1129563	63	95x1/6"	98,8	53	63	56
ZRA1129565	65	95x1/6"	98,8	53	65	58
ZRA11211075	75	110x1/4"	110,8	58	75	68
ZRA11211080	80	110x1/4"	110,8	58	78	71
ZRA112130100	100	130x1/4"	124	62,5	102	97

Industria alimentaria

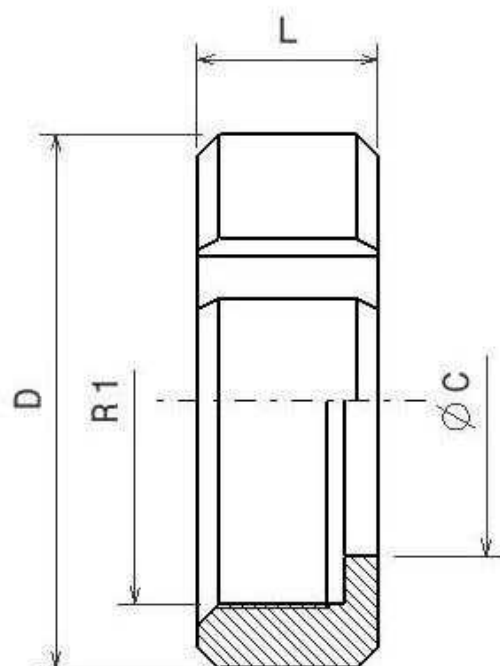
Racores DIN 11851

Tuercas DIN 11851

Acero Inoxidable AISI 316-L



1/1



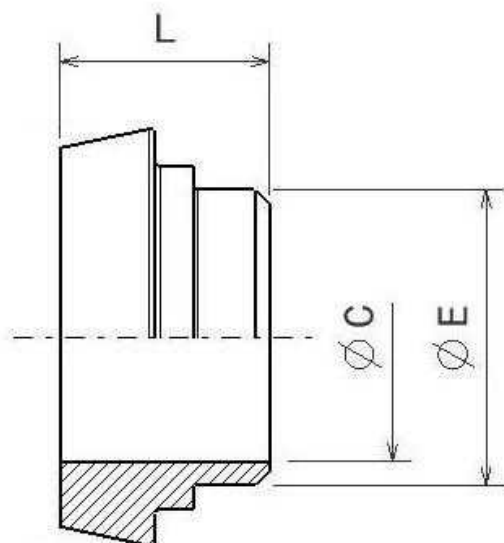
Artículo	DN	R1	ØC	ØD	L
ZDIN H 16	16	34x1/8"	25	44	18
ZDIN H 20	20	44x1/6"	31	54	20
ZDIN H 25	25	52x1/6"	36	63	21
ZDIN H 32	32	58x1/6"	42	70	21
ZDIN H 40	40	65x1/6"	49	78	21
ZDIN H 50	50	78x1/6"	62	92	22
ZDIN H 65	65	95x1/6"	80	112	25
ZDIN H 80	80	110x1/4"	94	127	29
ZDIN H 100	100	130x1/4"	115	148	31

Industria alimentaria

Racores DIN 11851

Cono soldable DIN 11851

Acero Inoxidable AISI 316-L

FLUIDAL**1/1**

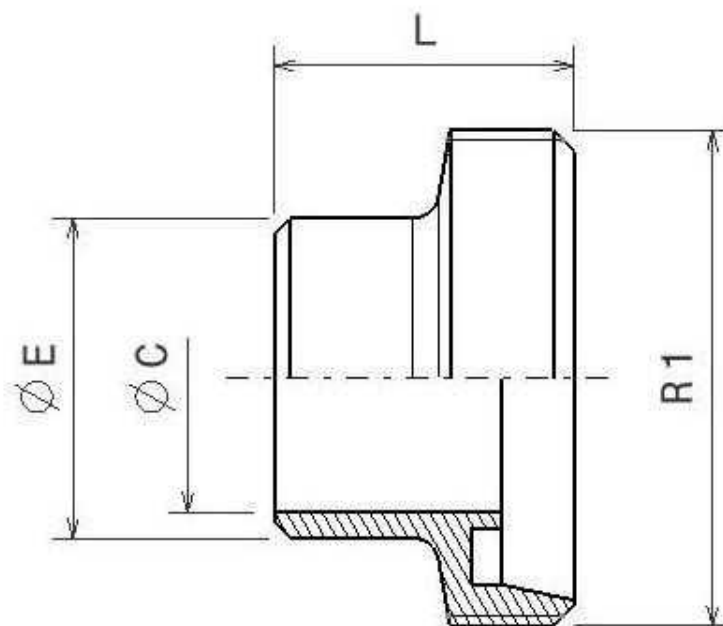
Artículo	DN	ØC	ØE	L
ZDIN S 16	16	16	21	17
ZDIN S 20	20	20	25	18
ZDIN S 25	25	26	31	22
ZDIN S 32	32	32	37	25
ZDIN S 40	40	38	43	26
ZDIN S 50	50	50	55	28
ZDIN S 65	65	66	72	32
ZDIN S 80	75/80	81	87	37
ZDIN S 100	100	100	106	44

Industria alimentaria

Racores DIN 11851

Macho soldable DIN 11851**FLUIDAL**

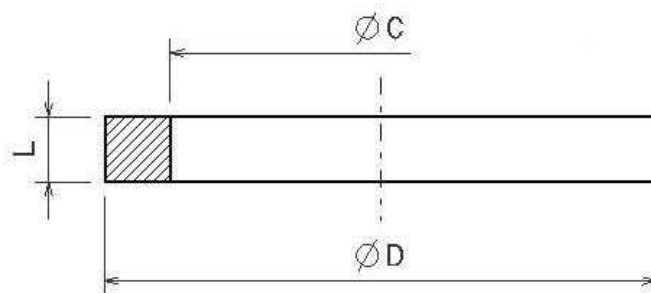
Acero Inoxidable AISI 316-L

1/1

Artículo	DN	R1	ØC	ØE	L
ZDIN M 16	16	34x1/8"	16	21	21
ZDIN M 20	20	44x1/6"	20	25	24
ZDIN M 25	25	52x1/6"	26	31	29
ZDIN M 32	32	58x1/6"	32	37	32
ZDIN M 40	40	65x1/6"	38	43	33
ZDIN M 50	50	78x1/6"	50	55	35
ZDIN M 65	65	95x1/6"	66	72	40
ZDIN M 80	75/80	110x1/4"	81	87	45
ZDIN M 100	100	130x1/4"	100	106	54

Industria alimentaria

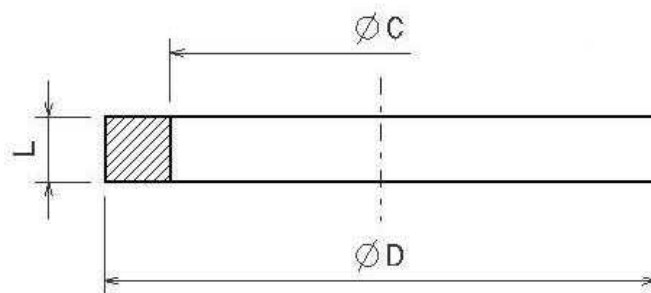
Racores DIN 11851

Junta DIN 11851 silicona**FLUIDAL****1/1**

Artículo	DN	ØC	ØD	L
JDINS 20	20	23	33	4,5
JDINS 25	25	30	40	5
JDINS 32	32	36	46	5
JDINS 40	40	42	52	5
JDINS 50	50	54	64	5
JDINS 65	65	71	81	5
JDINS 80	80	85	95	5
JDINS 100	100	104	114	6

Industria alimentaria

Racores DIN 11851

Junta DIN 11851 PTFE**FLUIDAL****1/1**

Artículo	DN	ØC	ØD	L
JDINP 20	20	23	33	4,5
JDINP 25	25	30	40	5
JDINP 32	32	36	46	5
JDINP 40	40	42	52	5
JDINP 50	50	54	64	5
JDINP 65	65	71	81	5
JDINP 80	80	85	95	5
JDINP 100	100	104	114	6

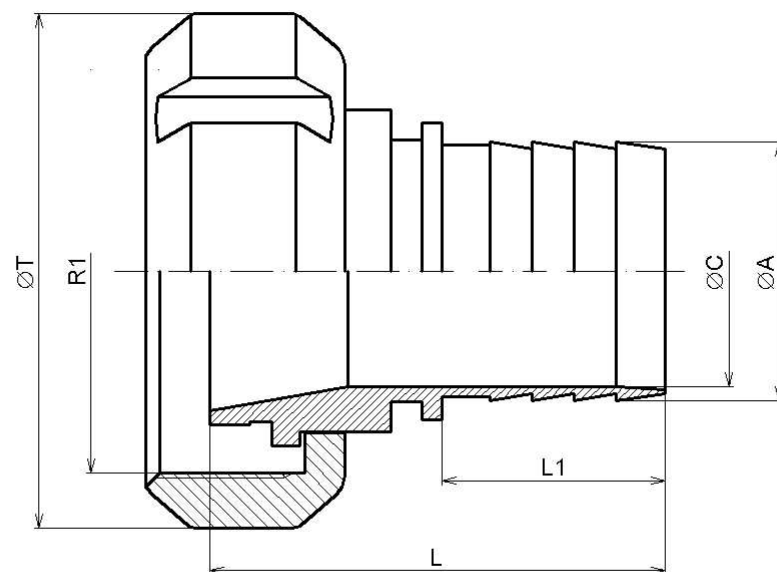
Industria alimentaria

Racores Macon

Hembra giratoria Macon

Acero Inoxidable AISI 316-L

1/1



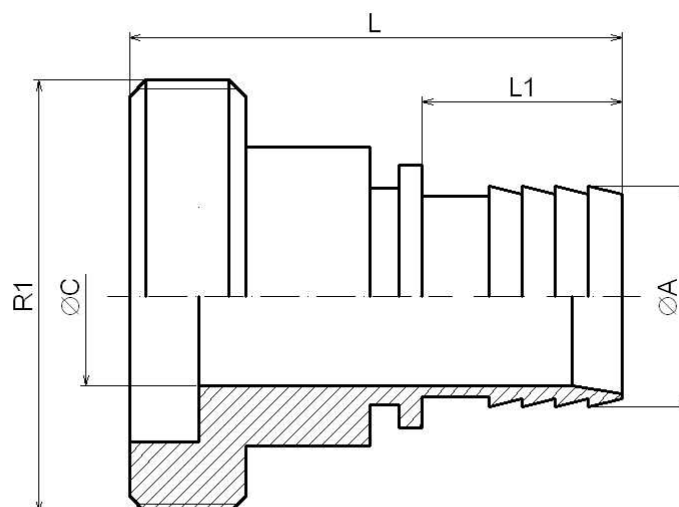
Artículo	DN	R1	L	L1	ØA	ØC	ØT
ZRA3005538	38	M55x3	64,3	32,5	37,2	33	70
ZRA3005540	40	M55x3	64,3	31	39,5	34	70
ZRA3006750	50	M67x3	74,5	41,5	51,8	44,5	80
ZRA3007965	65	M79x3,5	84,8	53	65	58	95
ZRA3009065	65	M90x3,5	86,8	53	65	58	106
ZRA3009070	70	M90x3,5	88,8	56	70	63	106
ZRA3009080	80	M90x3,5	91,8	58	77,3	71	106
ZRA30010280	80	M102x4	93,8	58	78	71	118
ZRA300125100	100	M125x4					

Industria alimentaria

Racores Macon

Macho fijo Macon

Acero Inoxidable AISI 316-L

1/1

Artículo	DN	R1	L	L1	ØA	ØC
ZRA3125538	38	M55x3	67,5	32,5	37,2	33
ZRA3125540	40	M55x3	66,3	31	39,5	34
ZRA3126750	50	M67x3	76,5	41,5	51,8	44,5
ZRA3127965	65	M79x3,5	88,8	53	65	58
ZRA3129065	65	M90x3,5	88,8	53	65	58
ZRA3129070	70	M90x3,5	90,8	56	70	63
ZRA3129080	80	M90x3,5	93,8	58	78	71
ZRA31210280	80	M102x4	97,8	58	78	71
ZRA312125100	100	M125x4				

Industria alimentaria

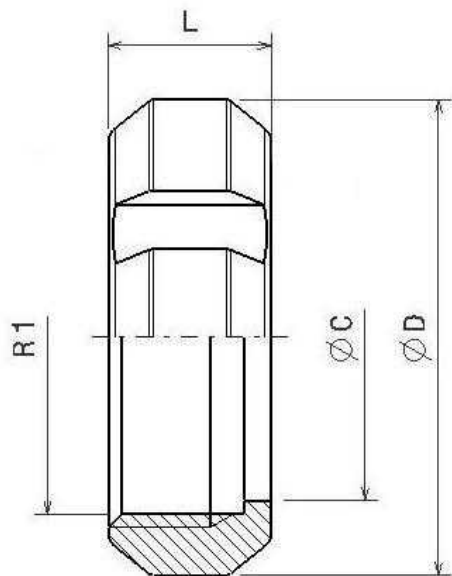
Racores Macon

Tuercas Macon

Acero Inoxidable AISI 316-L



1/1



Artículo	DN	R1	ØC	ØD	L
ZMAC H 40	40	M55x3	47	70	25
ZMAC H 50	50	M65x3	57	80	25
ZMAC H 60	60	M79x3,5	67	95	25
ZMAC H 70	70	M90x3,5	77	106	25
ZMAC H 80	80	M102x4	90	118	25
ZMAC H 100	100	M125x4	112	139	26

Industria alimentaria

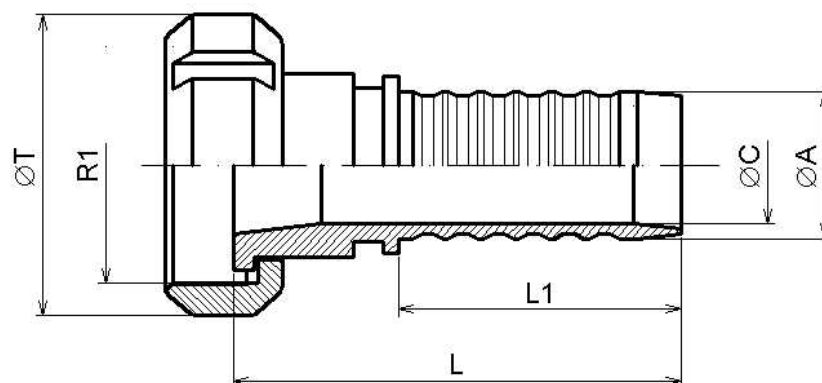
Racores alimentarios para manguera PTFE corrugado

Hembra giratoria prensar SMS para PTFE corrugado



Acero Inoxidable AISI 316-L

1/1



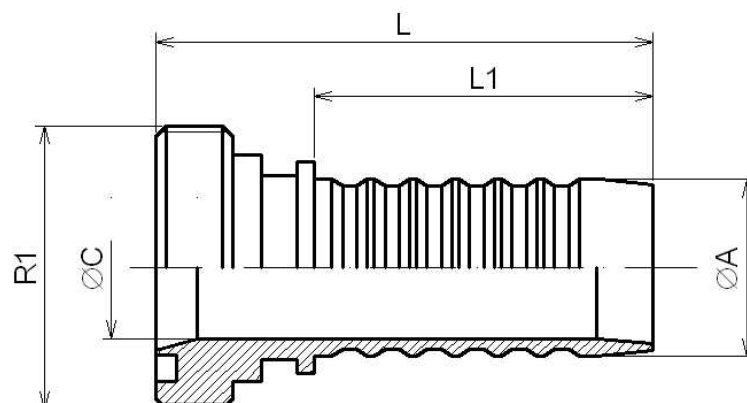
Artículo	DN	R1	L	L1	ØA	ØC	ØT
ZRA5004016	1"	40x1/6"	76	48	25	20	51
ZRA5004820	1"1/4	48x1/6"	85,1	60	32	26	60
ZRA5006024	1"1/2	60x1/6"	99	66	38	32	74
ZRA5007032	2"	70x1/6"	106	72	51,4	44,5	84

Industria alimentaria

Racores alimentarios para manguera PTFE corrugado

Machos SMS para PTFE corrugado

Acero Inoxidable AISI 316-L

1/1

Artículo	DN	R1	L	L1	ØA	ØC
ZRA5124016	1"	40x1/6"	70,5	48	25	20
ZRA5124820	1"1/4	48x1/6"	86	60	32	26
ZRA5126024	1"1/2	60x1/6"	97	66	38	32
ZRA5127032	2"	70x1/6"	107	72	51,4	44,5

Industria alimentaria

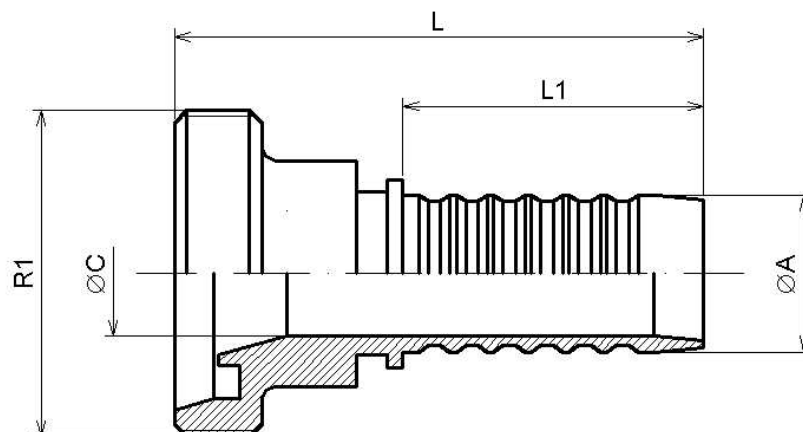
Racores alimentarios para manguera PTFE corrugado

Machos DIN 11851 para PTFE corrugado



Acero Inoxidable AISI 316-L

1/1



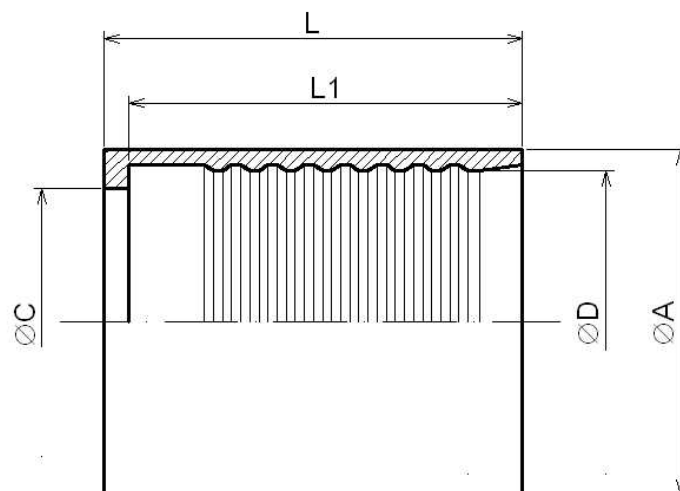
Artículo	DN	R1	L	L1	ØA	ØC
ZRA4125216	1"	52x1/6"	84,5	48	25	20
ZRA4125820	1"1/4	58x1/6"	100	60	32	26
ZRA4126524	1"1/2	65x1/6"	104	66	38	32

Industria alimentaria

Racores alimentarios para manguera PTFE corrugado

Casquillos PTFE corrugado para racores alimentarios

Acero Inoxidable AISI 316-L

**1/1**

Artículo	DN	L	L1	ØA	ØC	ØD
810501600	1"	50	46	42	31	35,5
810502000	1" 1/4	63	59	50	38	43,5
810502400	1" 1/2	69	65	57	44	50
810503200	2"	75	71	70	57,4	64